


Projekční podklady

Kotle na hnědé uhlí s ručním
přikládáním; možnost spalování
pelet H4EKO-U 12-25kW



KOTLE NA HNĚDÉ UHLÍ A PELETY H4EKO-U



Typ	Výkon	Objednací číslo	Energetická třída	Záruční palivo
H412 EKO-U	12 kW	573261B		Hnědé uhlí
H416 EKOL-U	16 kW	573301B		
H420 EKO-U	20 kW	573180D		
H425 EKO-U	25 kW	5733176C		

CHARAKTERISTIKA

Výkon: 12-25 kW

Palivo: Hnědé uhlí ořech - 4. emisní třída, 5. emisní třída u výkonu 12 kW; dřevní pelety 6-8 mm (při instalaci peletového hořáku) – 5. emisní třída;

VÝHODY

Snadná obsluha a provoz

- Možnost provozovat i v samotížných systémech bez nutnosti připojení na elektrický zdroj (pro manuální provoz kotle).
- Možnost provozovat i bez akumulární nádoby.
- Kompatibilita připojení se starší vyráběnou verzí kotlů H4V.
- Možnost přestavbové sady pro automatický provoz na spalování pelet.
- Snadno se reguluje pomocí primární a sekundární klapky vzduchu.
- Regulátor tahu zajišťuje automatickou regulaci výkonu.
- Snadná údržba a čištění kotle.

Ekonomický provoz

- Účinnost až 89,5 % zajišťuje nízkou spotřebu paliva a minimalizuje tak provozní náklady.
- Kvalitním spalováním vznikají nízké emise, kdy kotle spadají do 4. nebo 5. emisní třídy a splňují podmínky ekodesignu.





Prověřená konstrukce

- Díky malému rozměru vejdu i do omezených prostor. Výška je 95,3 cm, šířka 43,3 cm a hloubka 90,3 cm při výkonu 12 kW i 16 kW.
- Malý rozměr kotle vzhledem k rozmezí výkonu od 12 do 25 kW. Vejde se tak do velmi malých prostor bez nutnosti stavebních úprav.
- Velká násypná šachta v porovnání k celkové velikosti kotle, která má objem od 33,5 l do 55 l.
- Integrovaná chladicí smyčka pro bezpečný provoz bez rizika přetopení.

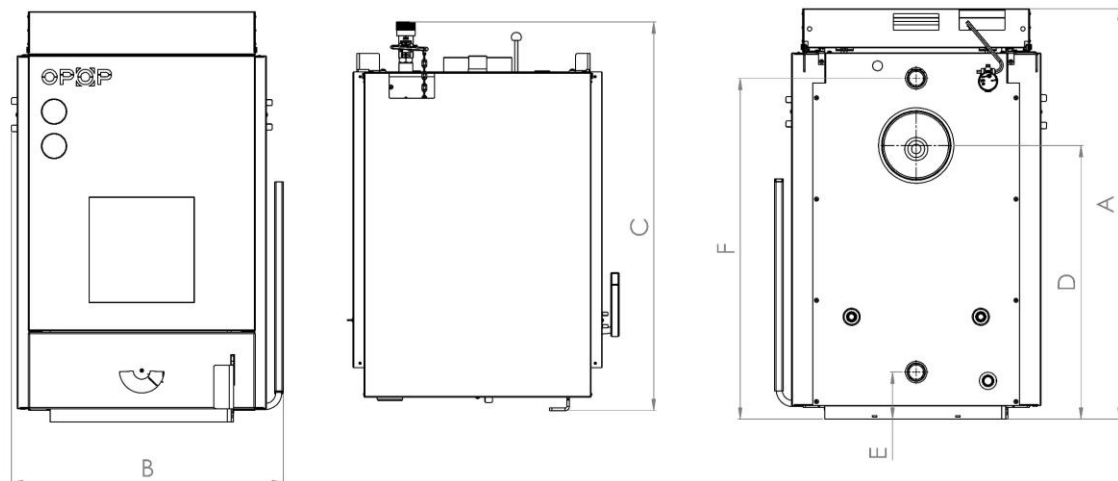
Dlouhá životnost

- Tloušťka plechu kotle 5 mm zaručuje dlouhou životnost kotle.
- Rošty z kvalitní litiny pro dokonalé spalování paliva.
- Nadstandardní záruka 5 let na těsnost svařence, když bude instalace v souladu s návodem k obsluze.
- Dlouholetá osvědčená spolehlivost výrobků.

PŘÍSLUŠENSTVÍ

Název	Objednací kód	Popis	Obrázek
Ventil STS20 pro chladící smyčku		Řeší napojení na chladící okruh a zabezpečuje postupné ochlazování zdroje tepla a tím jej chrání proti přehřátí.	
Přestavbová sada pro kotle DOR 12,16,F12,F16, 4F 14	S70016	Přestavbová sada obsahuje: sestava redukce přírub, podstava pro kotle.	
	S700	Sestava redukce přírub	
	3654309	Podstava pro kotle	
Přestavbová sada pro kotle DOR 20-32, F20-32, 4F 18-24	S7012025	Přestavbová sada obsahuje: sestava redukce přírub, podstava pro kotle.	
	S701	Sestava redukce přírub	
	3654475	Podstava pro kotle	
Přestavbové sety pro instalaci peletového hořáku (set obsahuje multifunkční držák,hořák vč. patice a jednotky, turbulátory,izolace,2m podavač, násypka na 220kg pelet)	70016999	Přestavbový set H4EKO 17 Pellet (pro kotle H412EKO-U nebo H416EKO-U s hořákem 15kW).	
	70017000	Přestavbový set H4EKO 18 Pellet (pro kotle H420EKO-U s hořákem 15kW).	
	70017011	Přestavbový set H4EKO 19 Pellet (pro kotle H425EKO-U s hořákem 15kW).	
	573364	Multifunkční držák hořáku	

ROZMĚRY



Typ kotle		H412 EKO-U	H416 EKO-U	H420 EKO-U	H425 EKO-U
Hmotnost kotle	[kg]	217	217	241	253
Nátrubek výstup / vstup (vnější závit)	Js	G1 1/4"	G1 1/4"	G1 1/4"	G1 1/4"
Připojení chladicí smyčky (vnitřní závit)	Js	G 1/2"	G 1/2"	G 1/2"	G 1/2"
Připojení pro vypouštění a napouštění (vnitřní závit)	Js	G 1/2"	G 1/2"	G 1/2"	G 1/2"
Připojení pro montáž regulát. výkonu (vnitřní závit)	Js	G 3/4"	G 3/4"	G 3/4"	G 3/4"
A - celková výška kotle	[mm]	953	953	953	953
B – šířka kotle vč. roštovací páky	[mm]	433	433	483	583
C – hloubka kotle	[mm]	903	903	903	903
D – umístění kouřovodu	[mm]	635	635	635	635
E – umístění nátrubku vstupní vody	[mm]	109	109	109	109
F – umístění nátrubku výstupní vody	[mm]	791	791	791	791
Průměr kouřovodu	[mm]	130	130	130	159

TECHNICKÉ PARAMETRY

Typ kotle		H412 EKO-U	H416 EKO-U	H420 EKO-U	H425 EKO-U
Záruční palivo		Hnědé uhlí ořech 1			
Jmenovitý tepelný výkon	[kW]	12	16	20	25
Účinnost	[%]	89,5	84,2	84,2	85,7
Třída kotle podle ČSN EN 303-5		5	4	4	4
Ekodesign		ano	ano	ano	ano
Spotřeba paliva	[kg/hod]	1,9	2,5	3	4,1
Délka hoření při jmen.výkonu	[hod]	> 4	> 4	> 4	> 4
Teplota spalin při jmen. tepel. výkonu	[°C]	136	253	226	200
Provozní tah	[Pa]	20	15-22	22	22
Třída energetické účinnosti		C	C	C	C
Záruční paliv		Dřevní pelety 6-8 mm			
Jmenovitý tepelný výkon	[kW]	17	17	18	19
Účinnost jmenovitý/minimální výkon	[%]	91,2/89,6	91,2/89,6	91,8/90,25	92,4/90,9
Třída kotle podle ČSN EN 303-5		5	5	5	5
Ekodesign		ano	ano	ano	ano
Spotřeba paliva (min./max výkon)	[kg/hod]	1,2/3,8	1,2/3,8	1,3/4	1,3/4,3
Průměrná teplota spalin	[°C]	70-105	70-105	66-98	62-90
Provozní tah (min./max výkon)	[Pa]	3,7-5,6	3,7-5,6	3,7-5,6	2,7-4,3
Třída energetické účinnosti		A+	A+	A+	A+
Připojovací napětí	[V/Hz]	230V/50Hz+-10%			
Elektrický příkon provozní/maximální	[W]	20-49/375			
Objem vody	[l]	32	32	36	44
Maximální přetlak otopné vody	[MPa]	0,2	0,2	0,2	0,2
Objem palivové šachty	[l]	33,5	33,5	40	55
Rozměry plnicího otvoru	[mm]	176x256	176x256	176x306	176x405
Rozsah teploty otopné vody	[°C]	65-90	65-90	65-90	65-90

VÝPOČET SPALINOVÝCH CEST

Data pro výpočet spalinové cesty dle ČSN EN 13 384-1				
Spotřebič:	H412 EKO-U			
Palivo:	Hnědé uhlí - b			
	Jmenovitý výkon		Minimální výkon*	
Jmenovitý výkon	12	kW	-	kW
Účinnost	85,9	%	-	%
Obsah CO ₂ ve spalinách	13,4	%	-	%
Hmotnostní průtok spalin	6,54	g/s	-	g/s
Teplota spalin na spalinovém hrdle	136	°C	-	°C
Požadavek na tah nebo	20	Pa	-	Pa
Maximální přetlak ventilátoru	-	Pa	-	Pa
Provoz s kondenzací	NE	ano/ne	NE	ano/ne
*Data pro minimální výkon nemusí být uvedena, pokud je lze stanovit dle ČSN EN 13 384-1.				
Poznámky:				

Data pro výpočet spalinové cesty dle ČSN EN 13 384-1				
Spotřebič:	H416 EKO-U			
Palivo:	Hnědé uhlí - b			
	Jmenovitý výkon		Minimální výkon*	
Jmenovitý výkon	16	kW	-	kW
Účinnost	84,2	%	-	%
Obsah CO ₂ ve spalinách	12,26	%	-	%
Hmotnostní průtok spalin	11	g/s	-	g/s
Teplota spalin na spalinovém hrdle	253	°C	-	°C
Požadavek na tah	15-22	Pa	-	Pa
Maximální přetlak ventilátoru	-	Pa	-	Pa
Provoz s kondenzací	NE	ano/ne	NE	ano/ne
*Data pro minimální výkon nemusí být uvedena, pokud je lze stanovit dle ČSN EN 13 384-1.				
Poznámky:				

Data pro výpočet spalínové cesty dle ČSN EN 13 384-1

Spotřebič:	H420 EKO-U			
Palivo:	Hnědé uhlí - b			
	Jmenovitý výkon		Minimální výkon*	
Jmenovitý výkon	20	kW	-	kW
Účinnost	84,2	%	-	%
Obsah CO ₂ ve spalínách	12,2	%	-	%
Hmotnostní průtok spalin	13	g/s	-	g/s
Teplota spalin na spalínovém hrdle	226	°C	-	°C
Požadavek na tah	22	Pa	-	Pa
Maximální přetlak ventilátoru	-	Pa	-	Pa
Provoz s kondenzací	NE	ano/ne	NE	ano/ne
*Data pro minimální výkon nemusí být uvedena, pokud je lze stanovit dle ČSN EN 13 384-1.				
Poznámky: Hodnoty uvedené pro jmenovitý výkon kotle s uvedeným deklarovaným výkonem byly vypočteny interpolací v souladu s ČSN EN 303-5:2013 kap. 5.1.4				

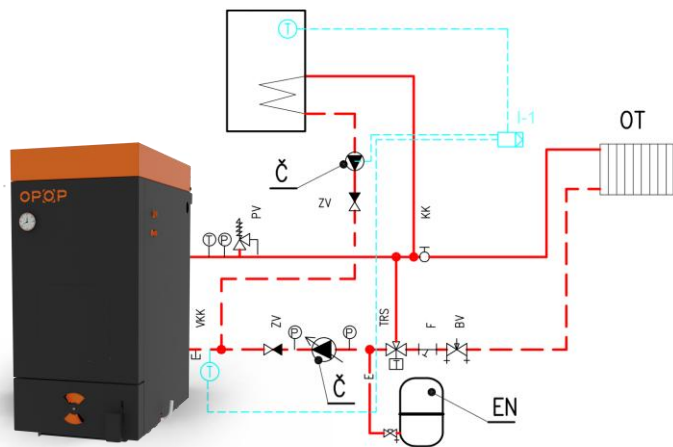
Data pro výpočet spalínové cesty dle ČSN EN 13 384-1

Spotřebič:	H425 EKO-U			
Palivo:	Hnědé uhlí - b			
	Jmenovitý výkon		Minimální výkon*	
Jmenovitý výkon	25	kW	-	kW
Účinnost	85,7	%	-	%
Obsah CO ₂ ve spalínách	12,01	%	-	%
Hmotnostní průtok spalin	14	g/s	-	g/s
Teplota spalin na spalínovém hrdle	200	°C	-	°C
Požadavek na tah	22	Pa	-	Pa
Maximální přetlak ventilátoru	-	Pa	-	Pa
Provoz s kondenzací	NE	ano/ne	NE	ano/ne
*Data pro minimální výkon nemusí být uvedena, pokud je lze stanovit dle ČSN EN 13 384-1.				
Poznámky:				

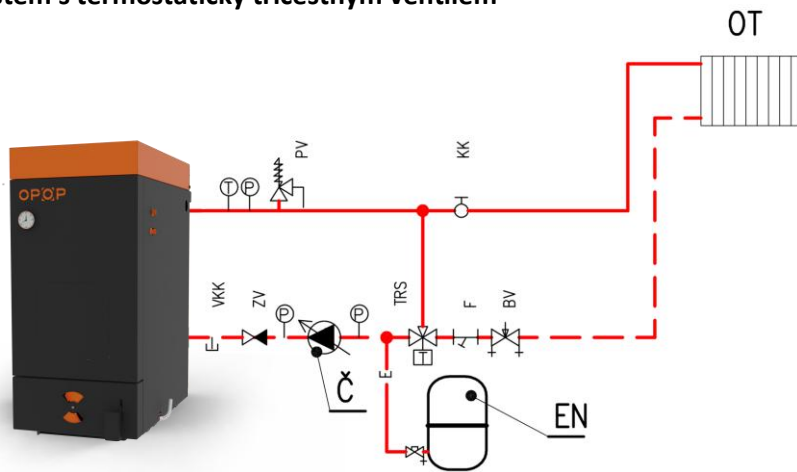
HYDRAULICKÉ SCHÉMATA

Jedná se o ilustrativní schémata zapojení, která mají demonstrovat v obecné rovině způsob zapojení kotle k topnému systému. Za reálné konkrétní zapojení kotle k topnému systému a za návrh a realizaci topného systému zodpovídá instalační firma.

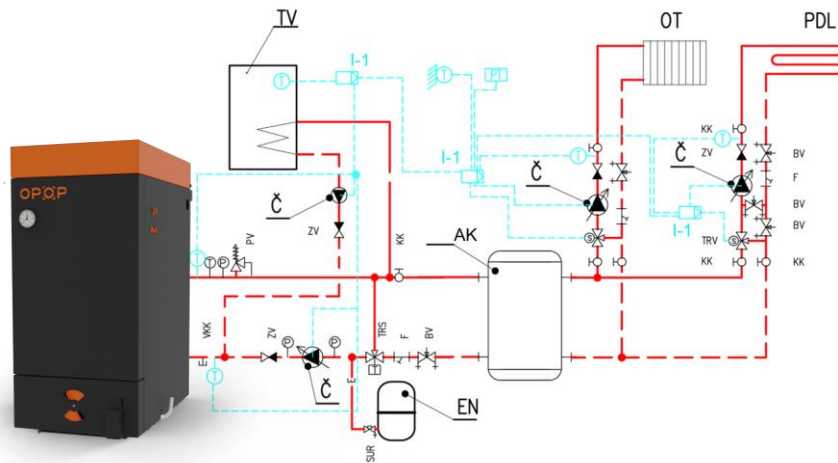
Nucený systém s termostatický třícestným ventilem a ohřevem TUV



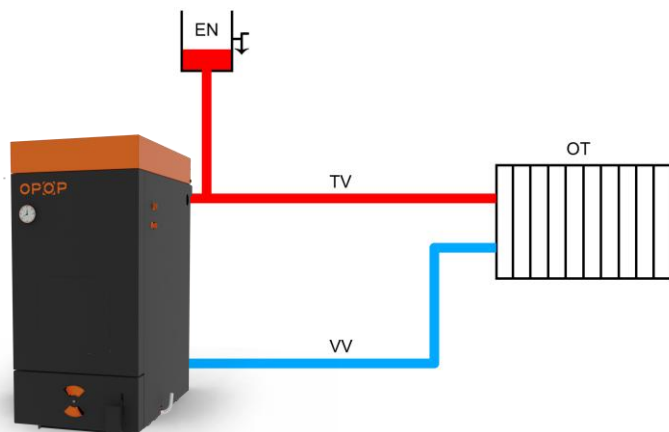
Nucený systém s termostatický třícestným ventilem



Nucený systém s termostatickým třicestným ventilem, ohřevem TUV, akumulací nádobou a sekundárními okruhy



Otevřený samotížný systém



LEGENDA POTRUBÍ

	PŘÍVODNÍ POTRUBÍ TOPNÉ VODY 75/55°C
	VRATNÉ POTRUBÍ TOPNÉ VODY 75/55°C
	EXPANZNÍ POTRUBÍ
	PŘÍVODNÍ POTRUBÍ SOLÁRNÍHO OKRUHU
	VRATNÉ POTRUBÍ SOLÁRNÍHO OKRUHU
	EXPANZNÍ POTRUBÍ

LEGENDA ZAŘÍZENÍ

K	Peletový automatický kotel
ZP	Zásobník na pelety
TV	Nepřímohřívaný zásobník teplé vody
Č	Oběhové čerpadlo topné vody
EN	Expanzní nádoba
HVDT	HYDRAULICKÝ VYROVNÁVAČ DYNAMICKÝCH TLAKŮ
SK	SOLÁRNÍ KOLEKTOR
SČ	SOLÁRNÍ OBĚHOVÉ ČERPADLO
EN-S	SOLÁRNÍ EXPANZNÍ NÁDOBA
OT	HYDRAULICKÝ OKRUH OTOPNÝCH TĚLES
PDL	HYDRAULICKÝ OKRUH PODLAHOVÉHO VYTÁPĚNÍ

LEGENDA ARMATUR

KK	UZÁVĚR – KULOVÝ KOHOUT
F	FILTR
TRS	TERMOSTATICKÝ REGULÁTOR TEPLoty TV
ZV	ZPĚTNÝ VENTIL
PV	POJISTNÝ VENTIL
BV	VYVAŽOVACÍ VENTIL
T	TEPLOMĚR
P	TLAKOMĚR
VKK	VYPOUŠTĚCÍ KULOVÝ KOHOUT
SUR	KULOVÝ KOHOUT SE ZAJIŠTĚNÍM PRO EN

UMÍSTĚNÍ KOTLE

Kotel může být instalován dle ČSN 33 2000-3:1995 v prostředí základním AA5/AB5.

Umístění kotlů v obytném prostoru včetně chodeb je nepřípustné. Do místnosti, v níž je kotel umístěn, musí být zajištěn trvalý přívod vzduchu pro spalování.

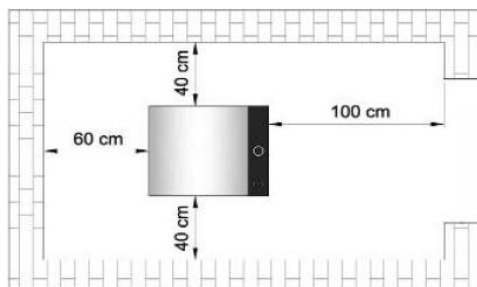
Kotel musí být instalován tak, aby byly dodrženy požadavky ČSN 06 1008 – Požární bezpečnost tepelných zařízení. Na kotel a do vzdálenosti menší než je bezpečná vzdálenost, nesmí být kladeny předměty z hořlavých materiálů. Bezpečná vzdálenost musí být dodržena i v případě zařizovacích předmětů, podpalovacího materiálu a paliva v kotelně.

Kotel musí být postaven na nehořlavé tepelně izolující podložce, která přesahuje kotel na straně popelníkových dvířek nejméně o 300 mm, na ostatních stranách nejméně o 100 mm.

Za předpokladu, že by mohlo nastat nebezpečí přechodného vzniku hořlavých plynů nebo par, případně při pracích, při nichž by mohlo vzniknout přechodné nebezpečí požáru, nebo výbuchu (např. při lepení linolea, PVC apod.) musí být spotřebič včas před vznikem nebezpečí požáru vyřazen z provozu.

Umístění kotle a paliva vzhledem k potřebnému manipulačnímu prostoru:

- před kotlem musí být ponechán manipulační prostor minimálně 1000 mm
- minimální vzdálenost mezi zadní částí kotle a stěnou 400 mm
- alespoň z jedné boční strany zachovat prostor pro přístup k zadní části kotle minimálně 400 mm
- je vyloučeno palivo ukládat za kotel, nebo skládat ho vedle kotle ve vzdálenosti menší než 400 mm.
- Je vyloučeno ukládat palivo mezi dva kotle v kotelně
- Výrobce doporučuje dodržovat vzdálenost mezi kotlem a palivem min. 1000 mm nebo umístit palivo do jiné místnosti, než je instalován kotel.



PŘIPOJENÍ K TOPNÉMU SYSTÉMU

Teplovodní soustava musí být provedena dle ČSN 06 0310:2014 (Tepelné soustavy v budovách - projektování a montáž), ČSN 06 0830:2014 (Tepelné soustavy v budovách – Zabezpečovací zařízení), ČSN 07 7401 (Voda a pára pro tepelná energetická zařízení s pracovním tlakem páry do 8 MPa, ČSN EN 303-5+A1:2023 (Kotle pro ústřední vytápění – Část 5: Kotle pro ústřední vytápění na pevná paliva s ruční nebo samočinnou dodávkou, o jmenovitém tepelném výkonu nejvýše 500kW).

Kotel a kouřovod musí odpovídat požárním předpisům ČSN 06 1008:1997 (Požární bezpečnost tepelných zařízení), ČSN EN 13501-1:2019 (Požární klasifikace stavebních výrobků a konstrukcí staveb - Část 1: Klasifikace podle výsledků zkoušek reakce na oheň) a smí být instalován v bezpečné vzdálenosti 400 mm od hořlavých hmot. Bezpečnou vzdálenost je nutno dodržet i v tom případě, kdy stupeň hořlavosti hořlavé hmoty není prokázán.

Bezpečnou vzdálenost je možno snížit na polovinu při použití nehořlavé tepelně izolující stínicí desky stupně A o tloušťce minimálně 5 mm umístěné 25 cm od chráněné hořlavé hmoty (vzduchová izolace).

PŘIPOJENÍ KE KOMÍNU

Kotel smí být nainstalován jen ke komínu dle ČSN 73 4201:2010 (Komíny a kouřovody)

Připojení teplovodního kotle musí být provedeno jen se souhlasem kominické organizace.

Kotel musí být připojen k samostatnému komínovému průduchu, který má dostatečný tah pro všechny prakticky možné provozní poměry. **Pozor! Tah komína je vždy nižší v době zvýšení vlhkosti ovduší, mlhy a při rozehřáté hlavě komína, na niž dlouhodobě svítilo žhavé slunce.**

Trubní odvod upevněný v sopouchu a nasazený na kouřovém hrdle spotřebiče paliv musí být pevně sestaven a nasazen, aby nedošlo k jeho náhodnému, nebo samovolnému uvolnění. Doporučujeme, aby kouřovod od kotle ke komínu nebyl delší nežli 1 m, a aby směrem ke komínu stoupal; doporučený sklon nejméně 5% (3°). Připojení je doporučeno na přímo – ne více jak jeden ohyb.

Teplovodní soustava musí být provedena dle ČSN 06 0310:2014 (Tepelné soustavy v budovách - projektování a montáž), ČSN 06 0830:2014 (Tepelné soustavy v budovách – Zabezpečovací zařízení), ČSN 07 7401 (Voda a pára pro tepelná energetická zařízení s pracovním tlakem páry do 8 MPa, ČSN EN 303-5+A1:2023 (Kotle pro ústřední vytápění – Část 5: Kotle pro ústřední vytápění na pevná paliva s ruční nebo samočinnou dodávkou, o jmenovitém tepelném výkonu nejvýše 500kW.

Kotel a kouřovod musí odpovídat požárními předpisy ČSN 06 1008:1997 (Požární bezpečnost tepelných zařízení), ČSN EN 13501-1:2019 (Požární klasifikace stavebních výrobků a konstrukcí staveb - Část 1: Klasifikace podle výsledků zkoušek reakce na oheň) a smí být instalován v bezpečné vzdálenosti 400 mm od hořlavých hmot. Bezpečnou vzdálenost je nutno dodržet i v tom případě, kdy stupeň hořlavosti hořlavé hmoty není prokázán.

Bezpečnou vzdálenost je možno snížit na polovinu při použití nehořlavé tepelně izolující stínicí desky stupně A o tloušťce minimálně 5 mm umístěné 25 cm od chráněné hořlavé hmoty (vzduchová izolace).

PROVOZ TOPNÉHO SYSTÉMU S AKUMULACÍ

Kotel musí být připojen na otopnou soustavu s akumulacním zásobníkem. Minimální objem akumulacního zásobníku se stanoví dle níže uvedeného výpočtu a zároveň platí, že nesmí být nižší jak **300 litrů**.

$$V_{sp} = 15 \times T_b \times Q_n \times \left(1 - 0,3 \times \frac{Q_H}{Q_{min}} \right)$$

- V_{sp} ... objem akumulacní nádrže [l]
- T_b ... doba hoření [h]
- Q_n ... jmenovitý tepelný výkon kotle [kW]
- Q_H ... okamžité tepelné zatížení objektu [kW]
- Q_{min} ... minimální výkon kotle [kW]

Napojení na otopnou soustavu, řešení akumulace a odvodu přebytečného tepla do akumulace musí být řešena v souladu s ČSN 06 0310 (kapitola 7).

Doporučujeme provozovat kotel s akumulacní nádobou

Výhody s akumulacní nádobou:

- prodloužení doby mezi přikládáním paliva
- rovnoměrná dodávka tepla do otopné soustavy
- zvýšení životnosti kotle a komínu

Kotle na hnědé uhlí a pelety – H4EKO-U, H4EKO-U Pellet

- úspora paliva díky optimálnímu spalování
- ekologičtější provoz s nižšími emisemi
- komfortnější obsluha a možnost kombinace s dalšími zdroji tepla
- rovnoměrnější vytápění při kombinaci podlahového vytápění a radiátorů

NADSTANDARDNÍ ZÁRUKA 5 LET NA SVAŘENEC

Za ocelový svařenec – za jeho trvalou těsnost ručíme standardně po dobu dvou let ode dne vyskladnění z výrobního podniku. Nadstandardní zárukou 60-ti měsíců ručíme v případě, že je zajištěn požadovaný rozsah teploty otopné vody a k netěsnosti došlo vinou nekvalitního materiálu případně svářečské práce.

AUTOMATICKÉ KOTLE
ŘADA H4EKO PELLET 17-19 kW







POPIS

Výkon: 17-19 kW

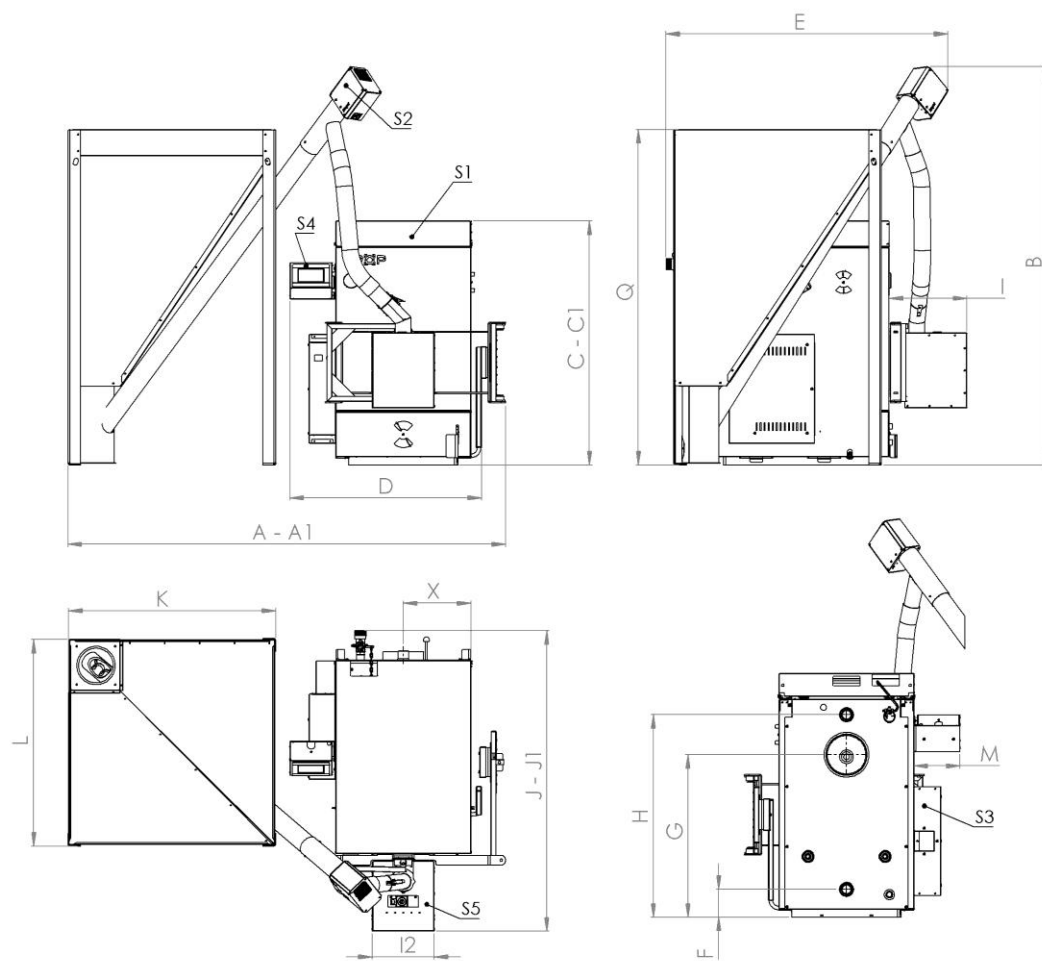
Palivo: dřevní pelety

Typ	Výkon	Objednací číslo	Energetická třída	Záruční palivo
H4EKO 17 PELLET	17 kW	15731840		dřevní pelety
H4EKO 18 PELLET	18 kW	15731800		
H4EKO 19 PELLET	19 kW	15731760		

PŘÍSLUŠENSTVÍ

Název	Objednací kód	Obrázek	Popis funkce
Pokojový termostat RT 10	388530415100		Pro nastavení a ovládání požadované pokojové teploty a teploty ústředního topení i teplé užitkové vody. Obsahuje týdenní topný program a pracuje se čtyřmi směšovacími ventily.
Bezdrátový modul CS 260 pro RT10	345718000200		Zajišťuje bezdrátový přenos signálu mezi kotlem a pokojovým termostatem.
Modul EU -i-1m ovládání 1 Směšovacího ventilu (pouze jako přídatný modul k hlavní regulaci)	902479661612		Regulátor je určen k řízení 3- nebo 4 cestného směšovacího ventilu s možností zapojení čerpadla ventilu. Může také spolupracovat se dvěma dalšími moduly směšovacích ventilů, takže lze řídit až 3 směšovací ventily.
Modul EU -i- 1TUV ovládání Směšovacího ventilu a čerpadlo TUV	902479661674		Regulátor je určen k řízení 3- nebo 4 cestného směšovacího ventilu s možností zapojení čerpadla ventilu a řízení čerpadla TUV. Může také spolupracovat se dvěma dalšími moduly směšovacích ventilů, takže lze řídit až 3 směšovací ventily.

ROZMĚRY



Sestava kotle	H4EKO 17 PELLET	H4EKO 18 PELLET	H4EKO 19 PELLET
Typ kotle	H416 EKO-U	H420 EKO-U	H425 EKO-U
Rozměry			
C - výška kotle [mm]	960	960	960
C1 - výška kotle s otevřeným víkem [mm]	1615	1 615	1615
D - šířka kotle vč. řídicí jednotky [mm]	600	650	750
Q - výška násypky [mm]	1310	1 310	1310
A - celková šířka kotle vč.zásobníku a pantografu [mm]	1 736	1 736	1 736
A1 - celková šířka s vysunutým otočným pantografem [mm]	2236	2236	2236
E - hloubka kotle s 2m podavačem [mm]	1100	1 100	1100
B - výška sestavy kotle s 2m podavačem [mm]	1560	1 560	1560
I- hloubka hořáku [mm]	303	303	303
I2 - šířka hořáku [mm]	242	242	242
J - celková hloubka kotle vč. hořáku [mm]	1174	1 174	1174
J1 – celková hloubka vč. vysunutého hořáku[mm]	1474	1474	1474
X - vzdálenost od boční kapotáže kotle na střed kouřovodu [mm]	189	214	264
K - šířka násypky [mm]	810	810	810
L - hloubka násypky [mm]	810	810	810
M - šířka řídicí jednotky [mm]	178	178	178
F - umístění nátrubku vstupní vody od země na střed vyústění [mm]	109	109	109
G - umístění kouřovodu od země na střed vyústění [mm]	635	635	635
H - umístění nátrubku výstupní vody od země na střed vyústění [mm]	791	791	791
S1 - násypka			
S2 - podavač 2m			
S3 - řídicí jednotka			
S4 - dotykový displej			
S5 - hořák			

TECHNICKÉ PARAMETRY

Typ kotle		H412 EKO-U	H416 EKO-U	H420 EKO-U	H425 EKO-U
Záruční palivo		Dřevní pelety 6-8 mm			
Jmenovitý tepelný výkon	[kW]	17	17	18	19
Účinnost jmenovitý/minimální výkon	[%]	91,2/89,6	91,2/89,6	91,8/90,25	92,4/90,9
Třída kotle podle ČSN EN 303-5		5	5	5	5
Ekodesign		ano	ano	ano	ano
Spotřeba paliva (min./max výkon)	[kg/hod]	1,2/3,8	1,2/3,8	1,3/4	1,3/4,3
Průměrná teplota spalin	[°C]	70-105	70-105	66-98	62-90
Provozní tah (min./max výkon)	[Pa]	3,7-5,6	3,7-5,6	3,7-5,6	2,7-4,3
Třída energetické účinnosti		A+	A+	A+	A+
Přípojovací napětí	[V/Hz]	230V/50Hz+-10%			
Elektrický příkon provozní/maximální	[W]	20-49/375			
Objem vody	[l]	32	32	36	44
Maximální přetlak otopné vody	[MPa]	0,2	0,2	0,2	0,2
Objem palivové šachty	[l]	33,5	33,5	40	55
Rozměry plnicího otvoru	[mm]	176x256	176x256	176x306	176x405
Rozsah teploty otopné vody	[°C]	65-90	65-90	65-90	65-90

VÝPOČET SPALINOVÝCH CEST

Data pro výpočet spalinové cesty dle ČSN EN 13 384-1

Spotřebič:	H4EKO 17 PELLET			
Palivo:	dřevní pelety - C1			
	Nominální výkon		Minimální výkon*	
Jmenovitý výkon	17	kW	5	kW
Účinnost	91,2	%	89,6	%
Obsah CO ₂ ve spalinách	10,94	%	7,5	%
Hmotnostní průtok spalin	11,9	g/s	5,3	g/s
Teplota spalin na spalinovém hrdle	105	°C	75	°C
Požadavek na tah	-5,6	Pa	-3,7	Pa
Maximální přetlak ventilátoru	-	Pa	-	Pa
Provoz s kondenzací	NE	ano/ne	NE	ano/ne

*Data pro minimální výkon nemusí být uvedena, pokud je lze stanovit dle ČSN EN 13 384-1.

Poznámky:**Data pro výpočet spalinové cesty dle ČSN EN 13 384-1**

Spotřebič:	H4EKO 18 PELLET			
Palivo:	dřevní pelety - C1			
	Nominální výkon		Minimální výkon*	
Jmenovitý výkon	18	kW	5,2	kW
Účinnost	91,8	%	90,3	%
Obsah CO ₂ ve spalinách	12,54	%	8,3	%
Hmotnostní průtok spalin	11,2	g/s	5	g/s
Teplota spalin na spalinovém hrdle	98	°C	66	°C
Požadavek na tah	-5,6	Pa	-3,7	Pa
Maximální přetlak ventilátoru	-	Pa	-	Pa
Provoz s kondenzací	NE	ano/ne	NE	ano/ne

*Data pro minimální výkon nemusí být uvedena, pokud je lze stanovit dle ČSN EN 13 384-1.

Poznámky:

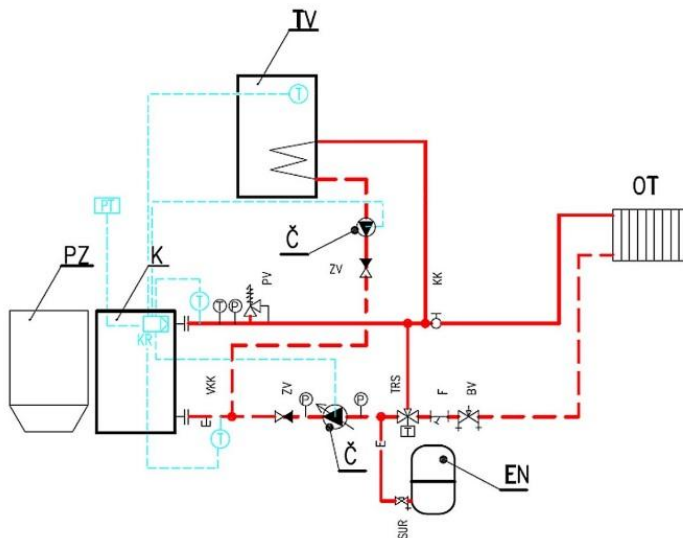
Hodnoty uvedené pro jmenovitý a minimální výkon kotle s uvedenými deklarovanými výkony byly vypočteny interpolací v souladu s ČSN EN 303-5:2013 kap. 5.1.4

Data pro výpočet spalinové cesty dle ČSN EN 13 384-1

Spotřebič:	H4EKO 19 PELLET			
Palivo:	dřevní pelety - C1			
	Nominální výkon		Minimální výkon*	
Jmenovitý výkon	19	kW	5,4	kW
Účinnost	92,4	%	90,9	%
Obsah CO ₂ ve spalínách	14,13	%	9,03	%
Hmotnostní průtok spalin	10,5	g/s	4,7	g/s
Teplota spalin na spalinovém hrdle	90	°C	62	°C
Požadavek na tah	-4,3	Pa	-2,7	Pa
Maximální přetlak ventilátoru	-	Pa	-	Pa
Provoz s kondenzací	NE	ano/ne	NE	ano/ne
*Data pro minimální výkon nemusí být uvedena, pokud je lze stanovit dle ČSN EN 13 384-1.				
Poznámky:				

HYDRAULICKÉ SCHÉMATA

1.1 Zapojení s 1 okruhem ÚT + ohřev TUV



LEGENDA POTRUBÍ

- PRÍVODNÍ POTRUBÍ TOPNÉ VODY 75/55°C
- - - VRATNÉ POTRUBÍ TOPNÉ VODY 75/55°C
- E — EXPANZNÍ POTRUBÍ

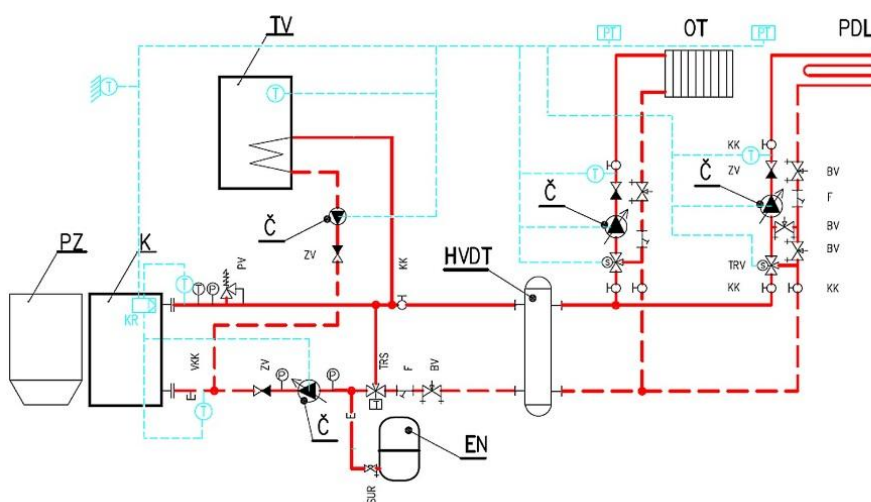
LEGENDA ZAŘÍZENÍ

- K Peletový automatický kotel
- ZP Zásobník na pelety
- Č Oběhové čerpadlo topné vody
- EN Expanzní nádobka
- HVDT HYDRAULICKÝ VYROVNÁVAČ DYNAMICKÝCH TLAKŮ
- OT HYDRAULICKÝ OKRUH OTOPNÝCH TĚLES
- PDL HYDRAULICKÝ OKRUH PODLAHOVÉHO VYTÁPĚNÍ

LEGENDA ARMATUR

- KK UZÁVĚR – KULOVÝ KOHOUT
- F FILTR
- TRS TERMOSTATICKÝ REGULÁTOR TEPLoty TV
- ZV ZPĚTNÝ VENTIL
- PV POJISTNÝ VENTIL
- BV VYVAŽOVACÍ VENTIL
- T TEPLOMĚR
- P TLAKOMĚR
- VKK VYPOUŠTĚCÍ KULOVÝ KOHOUT
- SUR KULOVÝ KOHOOUT SE ZAJIŠTĚNÍM PRO EN
- TRV TŘÍCESTNÝ REGULAČNÍ VENTIL
- KR REGULÁTOR KOTLE
- PT PROSTOROVÝ TERMOSTAT – REGULÁTOR
- TRV TROJCESTNÝ REGULAČNÍ VENTIL

1.2 Zapojení 2 okruhy ÚT + ohřev TUV



LEGENDA POTRUBÍ

- PRÍVODNÍ POTRUBÍ TOPNÉ VODY 75/55°C
- - - VRATNÉ POTRUBÍ TOPNÉ VODY 75/55°C
- E — EXPANZNÍ POTRUBÍ

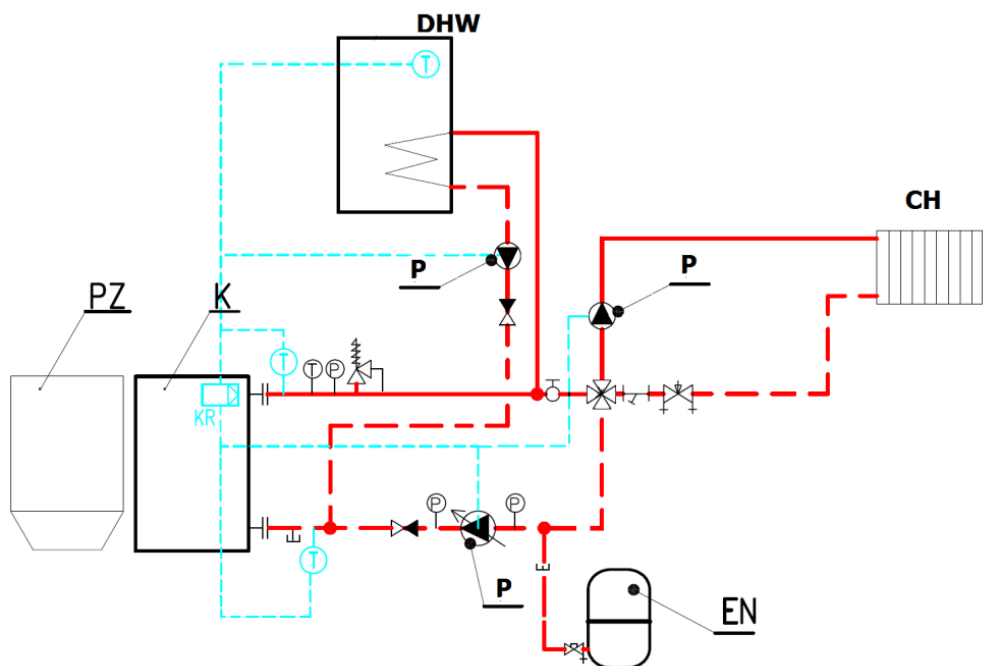
LEGENDA ZAŘÍZENÍ

- K Peletový automatický kotel
- ZP Zásobník na pelety
- Č Oběhové čerpadlo topné vody
- EN Expanzní nádobka
- HVDT HYDRAULICKÝ VYROVNÁVAČ DYNAMICKÝCH TLAKŮ
- OT HYDRAULICKÝ OKRUH OTOPNÝCH TĚLES
- PDL HYDRAULICKÝ OKRUH PODLAHOVÉHO VYTÁPĚNÍ

LEGENDA ARMATUR

- KK UZÁVĚR – KULOVÝ KOHOUT
- F FILTR
- TRS TERMOSTATICKÝ REGULÁTOR TEPLoty TV
- ZV ZPĚTNÝ VENTIL
- PV POJISTNÝ VENTIL
- BV VYVAŽOVACÍ VENTIL
- T TEPLOMĚR
- P TLAKOMĚR
- VKK VYPOUŠTĚCÍ KULOVÝ KOHOUT
- SUR KULOVÝ KOHOOUT SE ZAJIŠTĚNÍM PRO EN
- TRV TŘÍCESTNÝ REGULAČNÍ VENTIL
- KR REGULÁTOR KOTLE
- PT PROSTOROVÝ TERMOSTAT – REGULÁTOR
- TRV TROJCESTNÝ REGULAČNÍ VENTIL

1.3 Zapojení 1 okruh ÚT s 4 cestným ventilem + ohřev TUV



LEGENDA POTRUBÍ

	PŘÍVODNÍ POTRUBÍ TOPNÉ VODY 75/55°C
	VRATNÉ POTRUBÍ TOPNÉ VODY 75/55°C
	EXPANZNÍ POTRUBÍ
	PŘÍVODNÍ POTRUBÍ SOLÁRNÍHO OKRUHU
	VRATNÉ POTRUBÍ SOLÁRNÍHO OKRUHU
	EXPANZNÍ POTRUBÍ

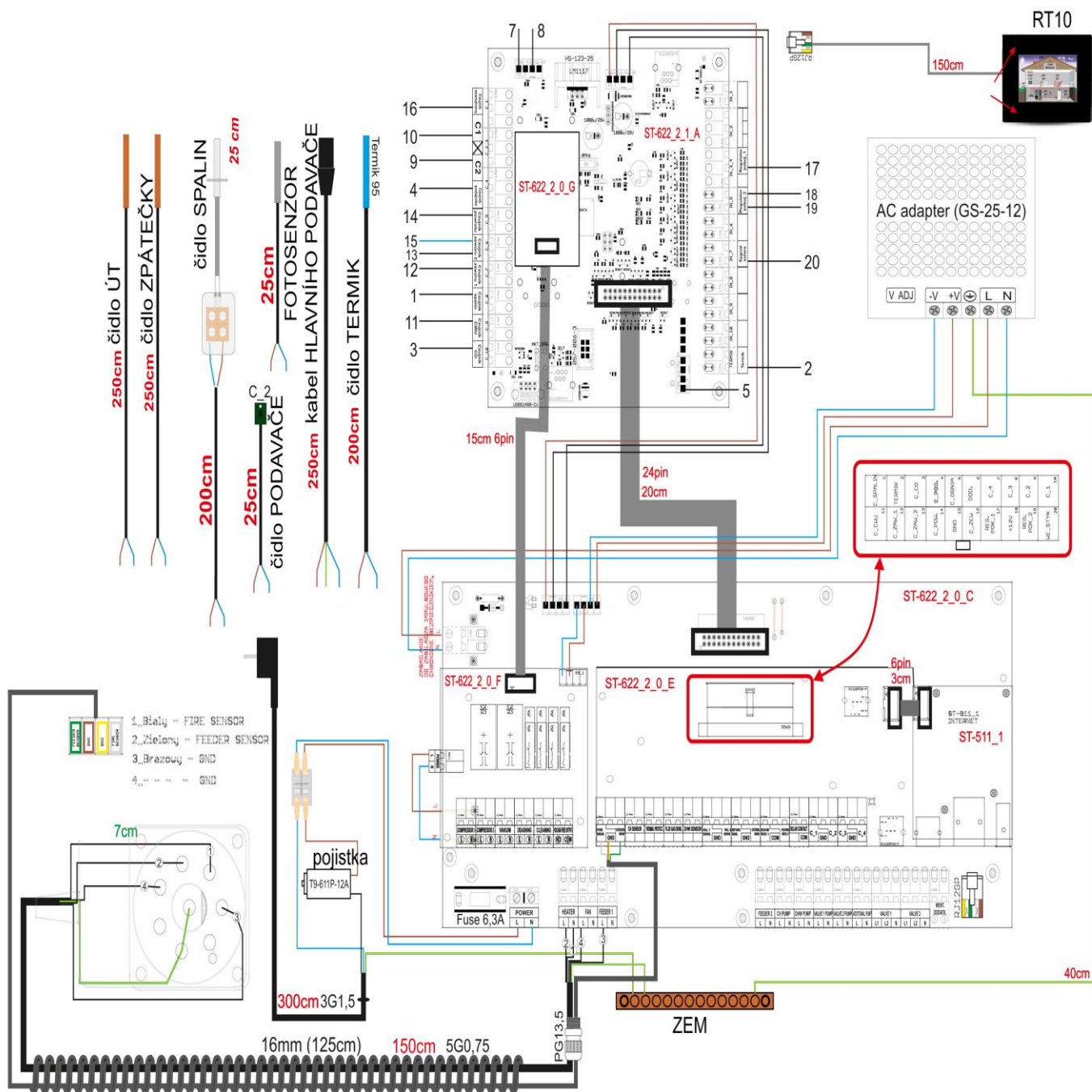
LEGENDA ZAŘÍZENÍ

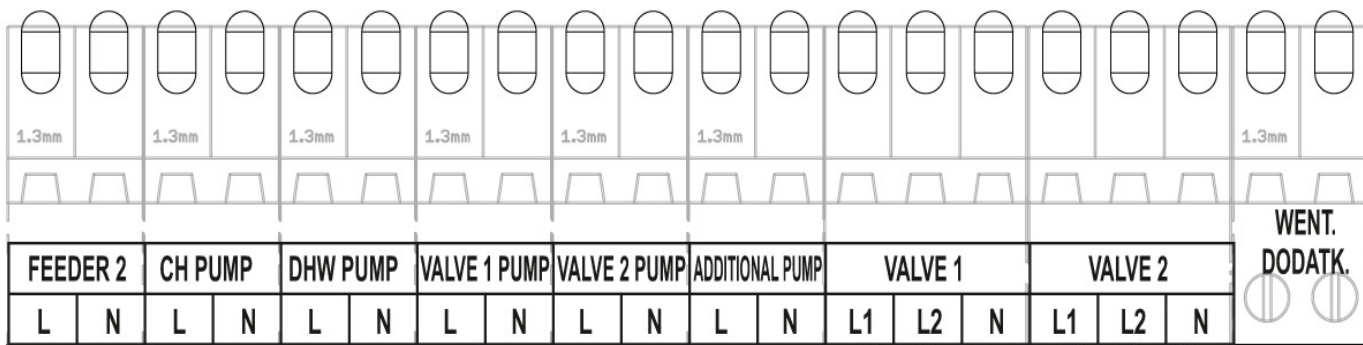
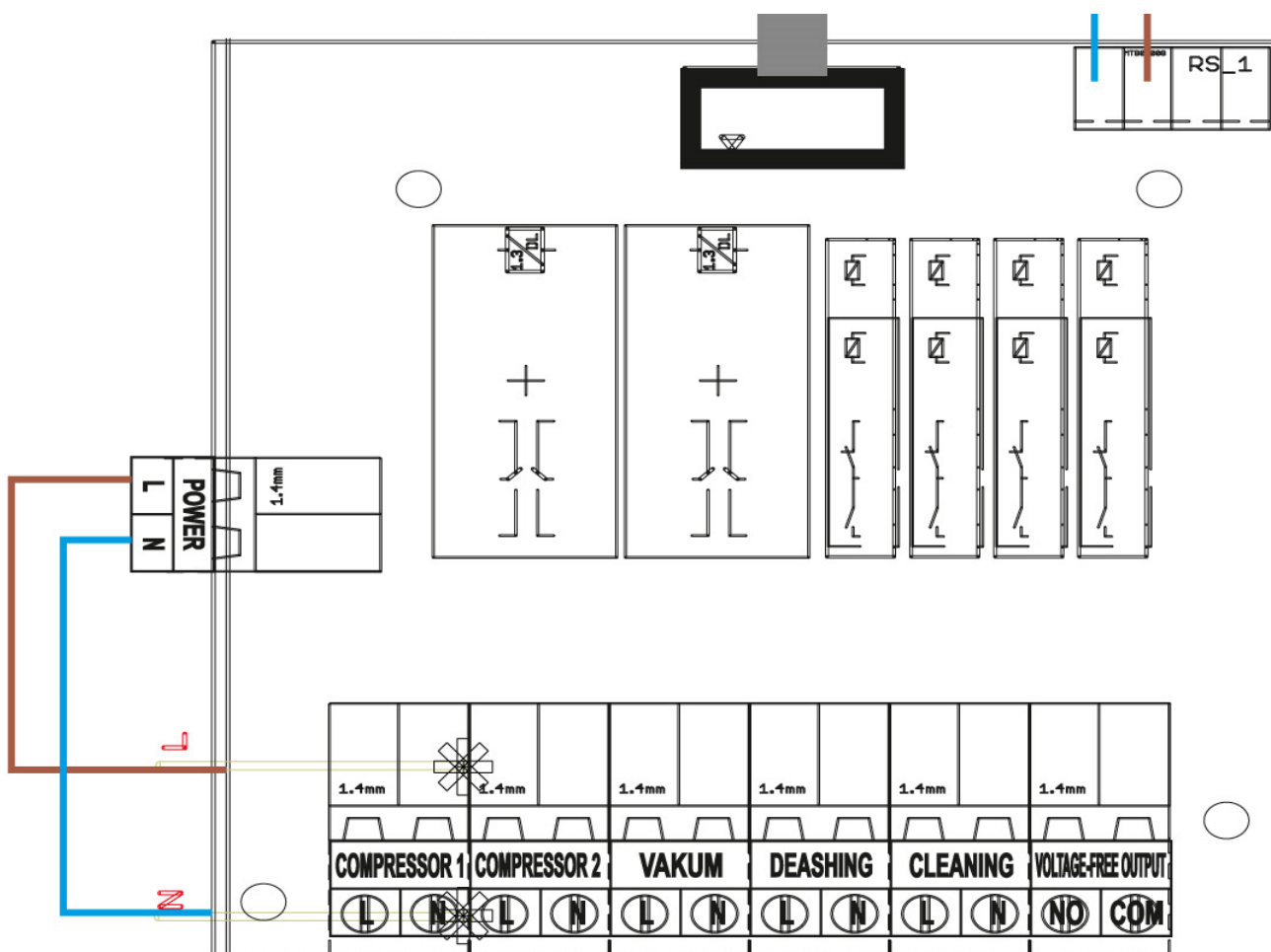
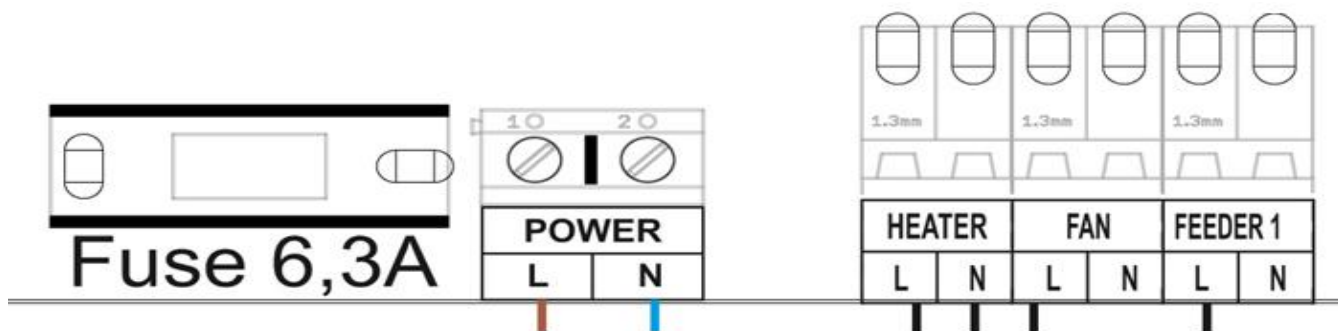
K	Peletový automatický kotel
ZP	Zásobník na pelety
TV	Nepřímohřívaný zásobník teplé vody
Č	Oběhové čerpadlo topné vody
EN	Expanzní nádoba
HVDT	HYDRAULICKÝ VYROVŇVAČ DYNAMICKÝCH TLAKŮ
SK	SOLÁRNÍ KOLEKTOR
SČ	SOLÁRNÍ OBĚHOVÉ ČERPADLO
EN-S	SOLÁRNÍ EXPANZNÍ NÁDOBA
OT	HYDRAULICKÝ OKRUH OTOPNÝCH TĚLES
PDL	HYDRAULICKÝ OKRUH PODLAHOVÉHO VYTÁPĚNÍ

LEGENDA ARMATUR


KK	UZÁVĚR – KULOVÝ KOHOUT
F	FILTR
TRS	TERMOSTATICKÝ REGULÁTOR TEPLoty TV
ZV	ZPĚTNÝ VENTIL
PV	POJISTNÝ VENTIL
BV	VYVAŽOVACÍ VENTIL
T	TEPLOMĚR
P	TLAKOMĚR
VKK	VYPOUŠTĚCÍ KULOVÝ KOHOUT
SUR	KULOVÝ KOHOUTM SE ZAJIŠTĚNÍM PRO EN

ELEKTRICKÉ SCHÉMA





MOŽNOSTI ŘÍDÍCÍ JEDNOTKY

Řídicí jednotka			
			
	Řídicí jednotka kotle ovládá	Čidla – součást dodávky	Čidla a příslušenství, které jednotka ovládá a jsou k dokoupení
PID modulace	ANO		
Řízení čerpadla ÚT	ANO		
Čidlo ÚT (KTY)		ANO	
Čidlo bezpečnostní (Termik)		ANO	
Čidlo spalin		ANO	
Řízení čerpadla TUV	ANO		
Čidlo TUV (KTY)			ANO
Řízení čerpadla přídatného	ANO		
Řízení čerpadla směšovacího ventilu 1	ANO		
Čidlo směšovacího ventilu 1 (KTY)			ANO
Řízení čerpadla směšovacího ventilu 2	ANO		
Čidlo směšovacího ventilu 2 (KTY)			ANO
Řízení směšovacího ventilu 1	ANO		
Řízení směšovacího ventilu 2	ANO		
Řízení akumulční nádrže	ANO		
Čidlo akumulční nádrže horní (KTY)			ANO
Čidlo akumulční nádrže dolní (KTY)			ANO
Ekvitermní řízení	ANO		
Venkovní čidlo			ANO
Kalibrace podavače (automatické nastavení dávkování dle výkonu kotle)	ANO		
Pokojevý termostat RT10			ANO
Pokojevý termostat standard 1			ANO
Pokojevý termostat standard 2			ANO
Automatické čištění hořáku ventilátorem	ANO		
Automatické odpopelnění			NE
Ovládání přes internet / mobilní aplikace	ANO		
Lambda sonda (měření zbytkového kyslíku ve spalinách pro automatickou regulaci spalovacího procesu)			ANO
Vakuový podavač (doprava pelet na větší vzdálenosti)			ANO
Týdenní režim	ANO		
Ukazatel množství paliva v násypce	ANO		
Výstup k solárnímu řízení (vypnutí kotle pokud dává solární kolektor teplo)	ANO		

UMÍSTĚNÍ KOTLE

Kotel může být instalován dle ČSN 33 2000-3:1995 v prostředí základním AA5/AB5.

Umístění kotlů v obytném prostoru včetně chodeb je nepřipustné. Do místnosti, v níž je kotel umístěn, musí být zajištěn trvalý přívod vzduchu pro spalování.

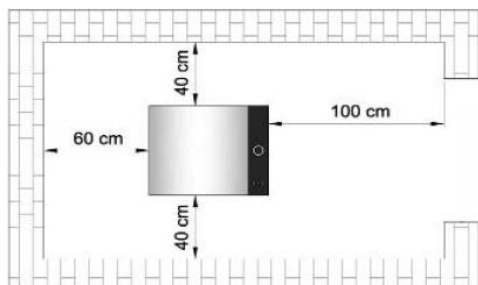
Kotel musí být instalován tak, aby byly dodrženy požadavky ČSN 06 1008 – Požární bezpečnost tepelných zařízení. Na kotel a do vzdálenosti menší než je bezpečná vzdálenost, nesmí být kladeny předměty z hořlavých materiálů. Bezpečná vzdálenost musí být dodržena i v případě zařizovacích předmětů, podpalovacího materiálu a paliva v kotelně.

Kotel musí být postaven na nehořlavé tepelně izolující podložce, která přesahuje kotel na straně popelníkových dvířek nejméně o 300 mm, na ostatních stranách nejméně o 100 mm.

Za předpokladu, že by mohlo nastat nebezpečí přechodného vzniku hořlavých plynů nebo par, případně při pracích, při nichž by mohlo vzniknout přechodné nebezpečí požáru, nebo výbuchu (např. při lepení linolea, PVC apod.) musí být spotřebič včas před vznikem nebezpečí požáru vyřazen z provozu.

Umístění kotle a paliva vzhledem k potřebnému manipulačnímu prostoru:

- před kotlem musí být ponechán manipulační prostor minimálně 1000 mm
- minimální vzdálenost mezi zadní částí kotle a stěnou 400 mm
- alespoň z jedné boční strany zachovat prostor pro přístup k zadní části kotle minimálně 400 mm
- je vyloučeno palivo ukládat za kotel, nebo skládat ho vedle kotle ve vzdálenosti menší než 400 mm.
- Je vyloučeno ukládat palivo mezi dva kotle v kotelně
- Výrobce doporučuje dodržovat vzdálenost mezi kotlem a palivem min. 1000 mm nebo umístit palivo do jiné místnosti, než je instalován kotel.



PŘIPOJENÍ K TOPNÉMU SYSTÉMU

Teplovodní soustava musí být provedena dle ČSN 06 0310:2014 (Tepelné soustavy v budovách - projektování a montáž), ČSN 06 0830:2014 (Tepelné soustavy v budovách – Zabezpečovací zařízení), ČSN 07 7401 (Voda a pára pro tepelná energetická zařízení s pracovním tlakem páry do 8 MPa, ČSN EN 303-5+A1:2023 (Kotle pro ústřední vytápění – Část 5: Kotle pro ústřední vytápění na pevná paliva s ruční nebo samočinnou dodávkou, o jmenovitém tepelném výkonu nejvýše 500kW).

Kotel a kouřovod musí odpovídat požárním předpisům ČSN 06 1008:1997 (Požární bezpečnost tepelných zařízení), ČSN EN 13501-1:2019 (Požární klasifikace stavebních výrobků a konstrukcí staveb - Část 1: Klasifikace podle výsledků zkoušek reakce na oheň) a smí být instalován v bezpečné vzdálenosti 400 mm od hořlavých hmot. Bezpečnou vzdálenost je nutno dodržet i v tom případě, kdy stupeň hořlavosti hořlavé hmoty není prokázán.

Bezpečnou vzdálenost je možno snížit na polovinu při použití nehořlavé tepelně izolující stínicí desky stupně A o tloušťce minimálně 5 mm umístěné 25 cm od chráněné hořlavé hmoty (vzduchová izolace).

PŘIPOJENÍ KE KOMÍNU

Kotel smí být nainstalován jen ke komínu dle ČSN 73 4201:2010 (Komíny a kouřovody)

Připojení teplovodního kotle musí být provedeno jen se souhlasem kominické organizace.

Kotel musí být připojen k samostatnému komínovému průduchu, který má dostatečný tah pro všechny prakticky možné provozní poměry. **Pozor! Tah komína je vždy nižší v době zvýšení vlhkosti ovduší, mlhy a při rozehřáté hlavě komína, na niž dlouhodobě svítilo žhavé slunce.**

Trubní odvod upevněný v sopouchu a nasazený na kouřovém hrdle spotřebiče paliv musí být pevně sestaven a nasazen, aby nedošlo k jeho náhodnému, nebo samovolnému uvolnění. Doporučujeme, aby kouřovod od kotle ke komínu nebyl delší nežli 1 m, a aby směrem ke komínu stoupal; doporučený sklon nejméně 5% (3°). Připojení je doporučeno na přímo – ne více jak jeden ohyb.

Teplovodní soustava musí být provedena dle ČSN 06 0310:2014 (Tepelné soustavy v budovách - projektování a montáž), ČSN 06 0830:2014 (Tepelné soustavy v budovách – Zabezpečovací zařízení), ČSN 07 7401 (Voda a pára pro tepelná energetická zařízení s pracovním tlakem páry do 8 MPa, ČSN EN 303-5+A1:2023 (Kotle pro ústřední vytápění – Část 5: Kotle pro ústřední vytápění na pevná paliva s ruční nebo samočinnou dodávkou, o jmenovitém tepelném výkonu nejvýše 500kW.

Kotel a kouřovod musí odpovídat požárními předpisy ČSN 06 1008:1997 (Požární bezpečnost tepelných zařízení), ČSN EN 13501-1:2019 (Požární klasifikace stavebních výrobků a konstrukcí staveb - Část 1: Klasifikace podle výsledků zkoušek reakce na oheň) a smí být instalován v bezpečné vzdálenosti 400 mm od hořlavých hmot. Bezpečnou vzdálenost je nutno dodržet i v tom případě, kdy stupeň hořlavosti hořlavé hmoty není prokázán.

Bezpečnou vzdálenost je možno snížit na polovinu při použití nehořlavé tepelně izolující stínící desky stupně A o tloušťce minimálně 5mm umístěné 25cm od chráněné hořlavé hmoty (vzduchová izolace).

NADSTANDARDNÍ ZÁRUKA AŽ 5 LET NA SVAŘENEC

Za ocelový svařenec – za jeho trvalou těsnost ručíme standardně po dobu dvou let ode dne vyskladnění z výrobního podniku. Nadstandardní zárukou až 60-ti měsíců ručíme v případě, že je zajištěn požadovaný rozsah teploty otopné vody a k netěsnosti došlo vinou nekvalitního materiálu případně svářečské práce.

Pro uznání záruky tekoucího ocelového svařence musí být jednoznačně prokazatelné, že voda v kotli nevznikla díky kondenzaci ochlazeného vzduchu, ale díky netěsnosti svařence. Záruku nelze uznat při poruchách zaviněných obsluhou nebo při zapojení kotle do topného systému, který nespĺňuje základní provozní podmínky kotle. Pokud bude záruka v prodloužené záruční době uznána, předáme náhradní svařenec prostřednictvím kusové dopravy nebo osobním odběrem uživateli.

Pokud nebude vadný svařenec vrácen výrobnímu podniku do 30 dnů od data zaslání nebo předání náhradního svařence, bude uživateli vyúčtován svařenec v plné výši včetně nákladů na přepravu nového svařence.